

EDITAL DA TOMADA DE PREÇOS Nº 05/2022

Processo nº 27060001/22

Ruy Barbosa/RN, em 01 de Julho de 2022.

A Comissão Permanente de Licitações da Prefeitura Municipal de Ruy Barbosa/RN, designada através da Portaria n.º 01/2022, de 03/01/2022, do Senhor Prefeito Municipal, torna público a quem interessar, que estará realizando licitação pública, através da modalidade “Tomada de Preços”, tipo “menor preço global”, para serviços de engenharia, de acordo com as especificações a seguir, nos termos da Lei Federal n.º 8.666, de 21 de junho de 1993, bem como Lei Complementar 123/2006, cuja sessão de recebimento e abertura dos documentos ocorrerá em **20 de Julho de 2022**, na sede da Prefeitura Municipal de Ruy Barbosa/RN.

As condições do presente Edital, fundamentadas na legislação acima especificada, estão consubstanciadas nas seguintes Cláusulas:

1. DO OBJETO:

1.1. O presente certame tem como objeto a Contratação de empresa especializada para execução das obras de pavimentação asfáltica da Rua Manoel Nascimento e Projetada, no município de Ruy Barbosa/RN, conforme especificações técnicas em anexo.

2. DOS ANEXOS:

2.1. São partes integrantes deste Edital.

- a) Anexo I - Orçamentos básicos e cronograma físico-financeiro contendo os quantitativos físicos e valores dos serviços e materiais a serem empregados à obra;
- b) Anexo II - Especificações técnicas/Memorial Descritivo;
- c) Anexo III - Projeto básico através de plantas de engenharia;
- g) Anexo IV - Minuta do Termo de Contrato.

3. DA CÓPIA DO EDITAL:

3.1 - Este edital e seus anexos poderão ser adquiridos, pelos interessados por meio de cópias que serão fornecidas aos interessados na Prefeitura Municipal de Ruy Barbosa/RN, na sala da Comissão Permanente de Licitação – CPL, no horário das 08:00 as 13:00 horas, de segunda a sexta-feira, por de meio de mídia removível (CD/DVD/PENDRIVE), ou através de solicitação realizada através do email cplruybarbosa@gmail.com.

3.2 - No ato de recebimento do exemplar do edital e de seus anexos, deverá o interessado verificar o seu conteúdo, não sendo admitidas reclamações posteriores sobre eventuais omissões.

4. DA FONTE DE RECURSOS ORÇAMENTÁRIOS:

4.1. A despesa decorrente da contratação do objeto desta Licitação correrá à conta dos recursos orçamentários específicos consignados no orçamento: Exercício 2022 Projeto 0701.154520058.1.025 Pavimentação e Recuperação de Ruas e Avenidas, Classificação econômica 4.4.90.51.00 Obras e instalações.

5. DA FONTE DE RECURSOS FINANCEIROS:

5.1. A despesa correrá por conta dos recursos do FPM (Fundo de Participação dos Municípios), Royalties, Tributos Municipais e/ou ICMS.

6. DA APRESENTAÇÃO DOS ENVELOPES:

6.1. Os proponentes, através de seus representantes legais, apresentarão os envelopes de “Propostas” e “Habilitação” à Comissão Permanente de Licitações, no dia **20 de Julho de 2022**, às **14:30 horas**, na sede da Prefeitura Municipal, situada à Praça Miguel de Moura, 110, Centro, Ruy Barbosa.

6.2. Imediatamente após a recepção dos dois conjuntos de envelopes, de documentos de habilitação e de propostas de preços, dar-se-á início à reunião pública de abertura dos envelopes de documentos de habilitação, e, facultada a abertura dos envelopes com as propostas financeiras.

7. DA HABILITAÇÃO:

7.1. Poderão participar deste certame licitatório firmas brasileiras ou estrangeiras autorizadas a funcionar no País, previamente inscritas no Registro Cadastral de Habilitação de Licitantes junto à Prefeitura Municipal de Ruy Barbosa/RN, e que comprovem possuir os requisitos mínimos de qualificação exigidos no edital para execução do seu objeto.

7.2. Não será admitida a participação de empresas suspensas ou impedidas de licitar com qualquer órgão ou entidade da Administração Pública Federal, Estadual e Municipal.

7.3. Não poderão participar, direta ou indiretamente, na presente licitação, empresas cujos diretores, sócios ou responsáveis técnicos, sejam servidor ou dirigente da Prefeitura Municipal de Ruy Barbosa/RN.

7.4. Neste certame não será permitido o consórcio entre empresas licitantes.

7.5. As empresas licitantes deverão estar devidamente representadas por seus titulares ou por terceiros, esses habilitados por procuração pública ou particular. As procurações deverão ser emitidas nos últimos 30 (trinta) dias.

7.6. Cada proponente será representada por um único credenciado, vedado o credenciamento de uma mesma pessoa como representante de duas ou mais Licitantes.

7.7. A representação e o credenciamento citados nos itens 7.5 e 7.6 serão mediante a apresentação conjunta do documento de identidade e a Carta de Apresentação ou Procuração.

7.8. Para fins de participação como licitante no presente certame, serão exigidos os documentos abaixo relacionados:

7.8.1. Da Habilitação Jurídica:

- a) Cédula de Identidade do(s) titular(es) e/ou de todos os sócio(s);
- b) Ato Constitutivo, Estatuto ou Contrato Social, devidamente registrado na Junta Comercial do Estado sede da empresa, no caso de sociedades comerciais; ou
- c) Ato Constitutivo, Estatuto ou Contrato Social, devidamente registrado na Junta Comercial do Estado sede da empresa, acompanhado de documentos que tratem sobre a eleição de seus diretores, no caso de sociedades por ações; ou
- d) Decreto de autorização, devidamente arquivado, em se tratando de empresa ou sociedade estrangeira em funcionamento no País; ou
- e) Registro Comercial, no caso de empresa individual;
- f) Aditivo(s) ao ato constitutivo, estatuto ou contrato social, se houver, ou a sua consolidação contratual; e
- g) A inscrição na Junta Comercial do Estado sede da empresa, do Ato Constitutivo, acompanhado da composição da diretoria em exercício, no caso de sociedades civis.

7.8.1.1. O licitante microempresa ou empresa de pequeno porte que desejar usufruir o regime

diferenciado e favorecido disciplinado na Lei Complementar n.º 123/06, e não possuir quaisquer dos impedimentos do § 4º do artigo citado, deverá apresentar **CERTIDÃO SIMPLIFICADA** expedida pela **Junta Comercial** (Conforme Instrução Normativa n.º 103, art. 8º do Departamento Nacional de Registro do Comércio, de 30/04/2007, publicada no DOU de 22/05/2007). **ATENÇÃO:** A consulta de optante pelo Simples Nacional **não substitui** a Certidão/Declaração da Junta Comercial.

7.8.2. Da Regularidade Fiscal:

- a) CNPJ - Cadastro Nacional de Pessoa Jurídica;
- b) Inscrição Estadual e/ou Inscrição Municipal;
- c) Prova de regularidade junto à Fazenda Federal e Previdência Social, mediante certidão conjunta, emitida pela Secretaria da Receita Federal do Brasil e Procuradoria-Geral da Fazenda Nacional, quanto aos demais tributos federais e à dívida ativa da União, bem como de débitos relativos às contribuições previdenciárias e às de terceiros (INSS), por elas administrados; nos termos das seguintes legislações: Decreto n.º 8.302, de 4 de setembro de 2014; Portaria MF n.º 358, de 5 de setembro de 2014 e Portaria Conjunta PGFN/RFB n.º 1.751, de 2 de outubro de 2014;
- d) Prova de regularidade junto à Fazenda Estadual, através da Certidão Negativa conjunta junto aos Tributos Estaduais, emitida pela Secretaria da Fazenda Estadual onde a empresa for sediada;
- e) Prova de regularidade junto à Fazenda Municipal, através da Certidão Negativa junto aos Tributos Municipais, emitida pela Secretaria da Fazenda Municipal onde a empresa for sediada;
- f) Certificado de Regularidade de Situação - C.R.S., emitida pela Caixa Econômica Federal junto ao F.G.T.S.; e
- g) Certidão Negativa de Débitos Trabalhistas (CNDT), expedida gratuita e eletronicamente, para comprovar a inexistência de débitos inadimplidos perante a Justiça do Trabalho.

7.8.3. Da Qualificação Técnica:

- a) Certidão atualizada de Registro e Quitação da empresa, no Conselho Regional de Engenharia e Arquitetura e Agronomia/CREA, de sua sede, constando os nomes de seus responsáveis técnicos, sendo que as certidões expedidas por conselhos de **outras jurisdições deverão ser visadas pelo CREA/RN** (Resolução CONFEA n.º 2413, de 27 de Junho de 1997);
- b) Capacidade Técnico-Profissional: comprovação de que a licitante possui em seu quadro permanente, na data prevista neste Edital para o recebimento dos documentos de habilitação e propostas, profissional(is) de **nível superior (ENGENHEIRO CIVIL)**, devidamente reconhecido(s) pela entidade competente, para exercer(em) a responsabilidade técnica pela execução do objeto do contrato, cuja(s) experiência(s) deverá(ão) **constar de ATESTADO(S) de responsabilidade técnico devidamente emitidos por órgãos públicos ou privados, obrigatoriamente registrado(s) no CREA, vinculando o acervo técnico ao profissional técnico responsável, quanto à execução de obras e serviços de características semelhantes aos itens de maior relevância e valor significativo do objeto desta licitação.**
- c) A comprovação de que o(s) profissional(is) de nível superior acima referido(s) pertence(m) ao quadro permanente da licitante deverá ser feita através de xerocópias autenticadas do(s) Contrato de Prestação de Serviço, ou CTPS/Carteira de Trabalho e Previdência Social, ou ainda através da folha de registro de empregados, obedecidas as normas dos órgãos fiscalizadores trabalhista; ou Contrato Social se esse for sócio;

7.8.4. Qualificação Econômico-financeira:

- a) Balanço Patrimonial e demonstrações contábeis do último exercício social, ou cópia autenticada do Livro Diário pertinentes ao balanço patrimonial e demonstrações contábeis apresentadas. Nesse caso, juntar-se-á cópia dos termos de abertura e encerramento do referido livro, exigíveis e apresentados na forma da lei. Em qualquer das situações, deverão estar devidamente registrados na Junta Comercial e que comprovem a boa situação financeira da empresa, vedada a substituição por balancetes ou balanços provisórios, podendo ser atualizados, tomando-se por base a variação ocorrida no período do Índice Geral

de Preços-Disponibilidade Interna/IGP-DI, quando encerrados há mais de 03 (três) meses da data de apresentação da proposta.

a.1) O balanço das sociedades anônimas ou por ações deverá ser apresentado através de publicações na imprensa oficial estadual respectiva;

a.2) O balanço deverá ser assinado pelo representante legal da empresa e por contador, devidamente habilitado mediante comprovação do órgão de classe.

b) Demonstrativo da comprovação da boa situação financeira da empresa, quando se dará através do resultado pelos seguintes índices:

b.1) Índice de Liquidez Corrente: calculado pela fórmula abaixo, julgando-se habilitada a empresa que obtiver a pontuação final mínima igual ou maior que 1,0 (um vírgula zero).

$$\text{Liquidez Corrente} = \text{Ativo Circulante} / \text{Passivo Circulante}$$

b.2) Índice de Liquidez Geral: calculado pela fórmula abaixo, julgando-se habilitada a empresa que obtiver a pontuação final mínima igual ou maior que 1,0 (um vírgula zero).

$$\text{Liquidez Geral} = \text{Ativo Circulante} + \text{Realizável a Longo Prazo} / \text{Passivo Circulante} + \text{Exigível a Longo Prazo}$$

b.3) Os índices ora requisitados deverão ser apresentados em separado, nas fórmulas acima indicadas, compondo o resultado das operações, devidamente assinada pelo representante legal e o profissional habilitado.

c) Certidão Negativa de Falência ou Concordata expedida pelo(s) distribuidor(es) judicial(ais) da sede da pessoa jurídica, essa com data de emissão nos últimos 30 (trinta) dias.

7.8.5. Outros:

a) Declaração emitida pelo licitante que concorda com todos os termos do Edital;

b) Declaração emitida pelo licitante que inexistente qualquer fato impeditivo de participar nessa licitação;

c) CRC/Certidão de Registro Cadastral junto à Comissão de Licitações da Prefeitura Municipal de Ruy Barbosa;

d) Declaração expressa de que não possui em seu quadro de pessoal, atuando em trabalho noturno, perigoso ou insalubre, menores de 18 (dezoito) anos; e de qualquer trabalho, menores de 16 (dezesseis) anos, salvo na condição de aprendiz, a partir de 14 (quatorze) anos; e

e) Declaração de que não recebeu do Município de Ruy Barbosa/RN ou de qualquer outra entidade da Administração direta ou indireta, em âmbito Federal, Estadual e Municipal, suspensão temporária de participação em licitação e ou impedimento de contratar com a Administração.

7.9. Todos os documentos listados acima deverão ser apresentados em envelope lacrado, contendo na parte externa as seguintes informações:

*Envelope n.º 01 - "Habilitação"
Prefeitura Municipal de Ruy Barbosa
Tomada de Preços n.º 05/2022
Data de abertura: 20 de Julho de 2022*

7.10. A documentação especificada nos itens 7.5, 7.7 e 7.8 acima, deverá ser apresentada xerografada e autenticada em cartório. O licitante, também poderá apresentar a documentação xerografada, acompanhada da via original, para autenticação pela Comissão, ou ainda através da publicação na imprensa oficial.

7.11. A falta de qualquer documento listado nos itens 7.5, 7.7 e 7.8; a sua irregularidade; a ausência das cópias xerografadas e autenticadas ou a ausência das vias originais para autenticação pela Comissão; a apresentação de documentos fora do envelope lacrado e específico (*Envelope n.º 01*), e ainda a falta da apresentação da publicação na imprensa oficial, tornará a respectiva licitante inabilitada para o presente certame.

7.12. Aos declarados inabilitados lhes será restituído o envelope “Proposta”, na forma da apresentação, resguardado o direito de recurso no prazo de 05 (cinco) dias úteis, a partir do encerramento da sessão de recebimento dos documentos.

8. DO CADASTRO JUNTO À CPL:

8.1. Para efeito de Cadastro junto à Comissão Permanente de Licitações, as empresas licitantes deverão apresentar os documentos listados nos itens **“Habilitação Jurídica”** e **“Regularidade Fiscal”**, neste edital.

8.2. Toda a documentação de cadastro deverá ser apresentada xerografada e autenticada em cartório, sendo facultada à empresa licitante optar pela apresentação da documentação xerografada, acompanhada da via original, para autenticação pela Comissão. A apresentação também poderá ser através da publicação na imprensa oficial.

8.3. Para o presente certame e para as empresas ainda não cadastradas na Prefeitura Municipal, os cadastros para fins de licitação deverão ser realizados até 72 horas antes da sessão de recebimento dos envelopes de “habilitação” e “Propostas”.

9. DAS PROPOSTAS:

9.1. As licitantes deverão entregar à Comissão de Licitação no dia, hora e local estabelecidos neste Edital, as propostas de preço, bem como os documentos de habilitação, em dois envelopes separados e lacrados.

9.2. As propostas de preço deverão ser redigidas em língua portuguesa com as seguintes especificações:

- a) serem digitadas sem rasuras ou entrelinhas;
- b) estarem datadas e assinadas em todas as folhas;
- c) conterem as especificações clara e sucinta do objeto da presente licitação, inclusive obedecendo ao detalhamento constante neste Edital;
- d) serem acompanhadas de orçamento em planilha, constando os serviços orçados, os quantitativos, os preços unitários e totais propostos e composição de custo unitário;
- e) indicarem as condições de pagamento de acordo com o “Cronograma Financeiro”;
- f) indicarem a validade da proposta de até 60 (sessenta) dias a partir de sua apresentação a CPL; e
- g) serem apresentadas a CPL, em envelope lacrado, contendo na parte externa do envelope, as informações abaixo:

*Envelope n.º 02 - “Proposta”
Prefeitura Municipal de Ruy Barbosa
Tomada de Preços nº 05/2022
Data de abertura: 20 de Julho de 2022*

9.3. A planilha orçamentária, apresentada conforme prevista acima, será composta por todos os itens consignados nas especificações técnicas, que se constituem anexos do exemplar do Edital, não sendo permitido a licitante alterá-la, sob pena de desclassificação. Caberá à empresa participante propor os preços unitários e global para execução dos serviços.

9.4. Nos preços ofertados deverão estar inclusos:

- a) os custos da mão-de-obra prevista no orçamento em anexo, com os respectivos encargos sociais,
- b) os custos de materiais a serem usados nos serviços; e
- c) o BDI pelos serviços a serem contratados.

9.5. Caso haja erro no produto das quantidades orçadas e dos valores unitários constantes nos orçamentos e memoriais apresentados pelas empresas licitantes, deverão prevalecer os preços unitários, quando a Comissão de Licitações terá autonomia para definição do total orçado.

10. DA ASSINATURA DO CONTRATO:

10.1. O representante da empresa vencedora deverá comparecer na sede da Prefeitura Municipal de Ruy Barbosa/RN, para assinar o termo de contrato, no prazo de até 05 (cinco) dias úteis após a publicidade da Homologação no Diário Oficial da Prefeitura Municipal.

10.2. É facultado à contratante, quando a convocada não assinar o termo de contrato, ou não aceitar o instrumento equivalente no prazo e nas condições estabelecidos, convocar as licitantes remanescentes, por ordem de classificação, para fazê-lo em igual prazo e nas mesmas condições da proposta da primeira classificada, inclusive quanto aos preços ofertados.

10.3. A Contratada poderá sub-rogar ou subcontratar, em até 30% do objeto contratado e desde que expressa e previamente autorizado pela Prefeitura Municipal de Ruy Barbosa, mediante justificativa sobre as condições em que se dará a transferência.

11. DO PRAZO DE EXECUÇÃO:

11.1. Os serviços ora licitados iniciarão até 05 (cinco) dias após a emissão da ordem de execução dos serviços, e se estenderá por até 90 (noventa) dias.

12. DO ADITAMENTO E DO APOSTILAMENTO:

12.1. A meta contratada poderá ser acrescida ou suprimida em até 25% das quantidades inicialmente contratadas, mediante apostilamento, desde que devidamente justificada e mantidos os preços e as condições contratados.

12.2. O prazo de execução e vigência dos serviços objeto deste Edital poderá ser prorrogado, desde que devidamente justificado.

12.3. Pela ocorrência de fatos imprevisíveis, a meta e o prazo contratual poderão ser modificados, mediante aditamento.

13. DO CRONOGRAMA FINANCEIRO:

13.1. O pagamento pela prestação de serviços será através de medições parciais e até 10 (dez) dias após a aferição da medição pela secretaria requisitante.

14. DO REAJUSTE DO VALOR CONTRATADO:

14.1. O valor contratado não poderá ser reajustado durante a vigência do instrumento contratual, salvo as situações condicionantes retratadas pela Lei que rege este edital.

15. DOS CUSTOS OPERACIONAIS:

15.1. Já deverão estar inclusos nos preços contratados, os custos operacionais incidentes nos serviços ora licitados, tais como: despesas com funcionários, encargos sociais, previdenciários e trabalhistas, materiais, locação e/ou depreciação de equipamentos usados nos serviços, impostos, taxas, fretes, seguros e qualquer outro que incida no serviço.

16. DAS PENALIDADES:

16.1. Pela inexecução total ou parcial do presente contrato fica a contratada sujeita às seguintes sanções, assegurado o amplo direito de defesa:

- a) advertência, por escrito;
- b) multa de 10% do valor contratado, quando o erro for cometido pela parte contratada e não houver deferimento à justificativa apresentada pela parte executora;
- c) rescisão contratual, quando a parte executora der causas e motivos para essa iniciativa, combinado com o art. 79 e incisos, da Lei Federal nº 8.666/93.

16.2. O valor das multas aplicadas, após o contraditório e ampla defesa, será, sempre, objeto de dedução do pagamento correspondente à primeira liberação de faturamento ocorrida após as respectivas aplicações.

16.3. As infrações serão consideradas reincidentes se, no prazo de 15 (quinze) dias corridos, a contar da data da aplicação da penalidade, a Contratada cometa a mesma infração, caso em que será aplicada a multa pelo valor em dobro.

16.4. Caso venha a ocorrer reincidência no cometimento da infração em prazo superior a 15 (quinze) dias corridos, passará a nova contagem para efeito de apuração de reincidência, retornando-se, pois, à classificação da primeira nova ocorrência como não reincidência.

16.5. A autuação deverá ocorrer no prazo máximo de 24 (vinte e quatro) horas úteis, da verificação da ocorrência, concedida à autuada o prazo limite de 48 (quarenta e oito) horas para defesa, no que couber.

16.6. Após a entrega do documento de defesa, caberá a Secretaria Municipal de Obras decidir sobre a matéria, mantendo ou não a aplicação da penalidade. Em caso de recursos, o processo será elevado à apreciação do Exmo. Sr. Prefeito do Município de Ruy Barbosa, a quem competirá a decisão em última instância, na esfera administrativa.

17. DA FISCALIZAÇÃO:

17.1. A fiscalização dos serviços ora licitados se dará pela Secretaria Municipal de Obras, quando terá o direito de rejeitar, no todo ou em parte, os serviços prestados em desacordo com as cláusulas contratuais.

18. DO JULGAMENTO:

18.1. O presente certame iniciará com o recebimento dos envelopes “Habilitação” e “Propostas”, sendo aberto inicialmente o envelope “Habilitação”. Havendo a renúncia de todos os licitantes na apresentação de recursos, a Comissão abrirá o envelope “Proposta”.

18.2. O julgamento e a indicação da proposta vencedora será àquela que menor valor global apresentar para os serviços ora licitados.

18.3. Caso a escolha da proposta indique aquela de maior preço, será necessária justificativa do órgão julgador.

18.4. No caso de empate entre propostas e depois de obedecido ao disposto na legislação vigente, a classificação far-se-á através de sorteio e na presença dos interessados.

18.5. Serão desclassificadas as propostas em cuja composição da empresa licitante conste pessoas anteriormente suspensas de participar de licitações e contratações com a administração pública municipal.

18.6. Não serão aceitas propostas com preços incompatíveis com aqueles praticados no mercado.

18.7. As questões relacionadas com o direito de petição, dos contratos e das sanções administrativas, serão aplicadas as disposições das seções próprias da Lei Federal n.º 8.666/93 e suas alterações.

18.8. Concluídos os trabalhos, a CPL encaminhará o processo devidamente instruído, para apreciação do Exmo. Sr. Prefeito Municipal, para expedição do ato homologatório.

19. DO RECURSO E DO PEDIDO DE IMPUGNAÇÃO:

19.1. Qualquer cidadão poderá impugnar os termos do presente Edital, devendo protocolar o pedido de impugnação até 05 (cinco) dias úteis antes da data fixada para a abertura dos envelopes de habilitação.

19.2. Decairá do direito de impugnar os termos deste Edital o licitante que não o fizer até o 2º. (segundo) dia útil que anteceder a abertura dos envelopes de proposta.

19.3. Caberá recurso das decisões da Comissão, no prazo de 05 (cinco) dias úteis a contar da lavratura da Ata, no caso de habilitação ou inabilitação.

19.4. Caberá recurso das decisões da Comissão, no prazo de 05 (cinco) dias úteis a contar da publicação no Diário Oficial da Prefeitura Municipal, no caso de julgamento das propostas.

20. DO ORÇAMENTO BÁSICO:

20.1. Os serviços ora licitados estão orçados em R\$ 148.494,93 (cento e quarenta e oito mil, quatrocentos e noventa e quatro reais e noventa e três centavos), conforme especificações anexas.

21. DAS DISPOSIÇÕES FINAIS:

21.1. Na contagem dos prazos desse Edital, será excluído o dia de início e incluído o dia do vencimento, considerando como expediente normal na Prefeitura Municipal, o horário de 08:00 às 13:00 horas, de 2ª a 6ª feiras.

21.2. Os casos omissos, bem como as dúvidas suscitadas, serão resolvidos pela CPL, tudo em conformidade com as normas jurídicas e administrativas cabíveis.

21.3. Concluídos os trabalhos, a CPL encaminhará o processo, devidamente instruído, à apreciação do Exmo. Sr. Prefeito do Município de Ruy Barbosa/RN, para decisão final, o que será objeto de publicação no Diário Oficial do Município.

21.4. A Comissão Permanente de Licitações poderá contar com assessoramento jurídico e técnico, esses da Prefeitura Municipal de Ruy Barbosa/RN.

ALCIDES MOURA BARBOSA
Comissão Permanente de Licitação
Presidente

ANEXO IV - MINUTA DO TERMO DE CONTRATO

A Prefeitura Municipal de Ruy Barbosa/RN, através da(o) , neste ato denominado CONTRATANTE, localizado na , inscrito no CNPJ (MF) sob o nº , representado pelo(a) Sr.(a) FRANCISCO FELIPE DA SILVA, e, de outro lado a _____, inscrita no CNPJ (MF) sob o nº _____, estabelecida na _____, doravante denominada simplesmente CONTRATADA, neste ato representada por _____, de acordo com a representação legal que lhe é outorgada por têm entre si justo e avençado, e celebram o presente Contrato, de conformidade com a Tomada de Preços nº 05/2022 e a proposta apresentada pela CONTRATADA, sujeitando-se CONTRATANTE e CONTRATADA às normas disciplinares da Lei nº 8.666/93 e alterações posteriores, mediante as Cláusulas que se seguem:

CLÁUSULA PRIMEIRA - DO OBJETO

1. Contratação de empresa especializada para execução das obras de pavimentação asfáltica da Rua Manoel Nascimento e Projetada, no município de Ruy Barbosa/RN.

CLÁUSULA SEGUNDA - DOS SERVIÇOS A SEREM CONTRATADOS

1. Os serviços ora contratados compreendem as especificações, descritas nos Anexos do edital da Tomada de Preços nº 05/2022, partes integrantes deste Contrato.

CLÁUSULA TERCEIRA - DO VALOR

1. O valor total deste Contrato é de R\$ (.....), discriminado de acordo com a planilha integrante da proposta de preços e o cronograma físico-financeiro apresentados pela CONTRATADA.

CLÁUSULA QUARTA - DO PRAZO DE EXECUÇÃO DOS SERVIÇOS

1. Os serviços deverão ser executados em até 90 (noventa) dias.

1.1 - O prazo para início dos serviços será de até 5 (cinco) dias, contados do recebimento da Ordem de Serviço expedida pela CONTRATANTE e o de conclusão, será de acordo com o proposto pela CONTRATADA, se inferior ao máximo definido no caput desta Cláusula;

2. O prazo de garantia dos serviços deverá ser de 5 anos, contados do Termo de Recebimento Definitivo a ser emitido por Comissão designada pela autoridade competente.

CLÁUSULA QUINTA - DO AMPARO LEGAL

1. A lavratura do presente Contrato decorre da realização da Tomada de Preços nº 05/2022.

2. Os serviços foram adjudicados em favor da CONTRATADA, conforme despacho exarado no processo licitatório Tomada de Preços nº 05/2022, tomando como base o disposto no artigo 45, parágrafo 1º, inciso I, da Lei nº 8.666/93.

CLÁUSULA SEXTA - DA EXECUÇÃO DO CONTRATO

1. A execução deste Contrato, bem como, os casos nele omissos, regular-se-ão pelas cláusulas contratuais e pelos preceitos de direito público, aplicando-se-lhes, supletivamente, os princípios da Teoria Geral dos Contratos e as disposições de direito privado, na forma do artigo 54, da Lei nº 8.666/93 combinado com o inciso XII, do artigo 55, do mesmo diploma legal.

CLÁUSULA SÉTIMA - DA VIGÊNCIA E DA VALIDADE

1. A vigência deste instrumento contratual terá duração de 12 (doze) meses, a partir da data da sua assinatura, podendo ser prorrogado de acordo com a lei.

CLÁUSULA OITAVA - DOS ENCARGOS DO CONTRATANTE

1. Caberá à CONTRATANTE:

- 1.1 - permitir o livre acesso dos empregados da CONTRATADA ao local da prestação dos serviços;
- 1.2 - prestar as informações e os esclarecimentos que venham a ser solicitados pelo preposto ou responsável técnico da CONTRATADA;
- 1.3 - acompanhar e fiscalizar o andamento dos serviços, por intermédio da Comissão para tanto formalmente designada;
- 1.4 - autorizar quaisquer serviços pertinentes ao objeto deste contrato, decorrentes de imprevistos durante a sua execução, mediante orçamento detalhado e previamente submetido e aprovado pela Prefeitura Municipal de Ruy Barbosa/RN, desde que comprovada a necessidade deles;
- 1.5 - rejeitar qualquer serviço executado equivocadamente ou em desacordo com as orientações passadas pela CONTRATANTE ou com as especificações constantes dos Anexos do Edital da Tomada de Preços nº 05/2022;
- 1.6 - solicitar que seja feito o serviço recusado, de acordo com as especificações constantes dos Anexos do Edital da Tomada de Preços nº 05/2022;
- 1.7 - atestar as nota fiscal/faturas correspondentes e fiscalizar o serviço, por intermédio de servidor da CONTRATANTE, especialmente designado para esse fim.

CLÁUSULA NONA - DOS ENCARGOS DA CONTRATADA

1. Caberá à CONTRATADA, além dos encargos previstos nos Anexos do Edital da Tomada de Preços nº 05/2022:

- 1.1 - ser responsável, em relação aos seus empregados, por todas as despesas decorrentes da execução dos serviços objeto deste contrato, tais como:
 - a) salários;
 - b) seguros de acidente;
 - c) taxas, impostos e contribuições;
 - d) indenizações;
 - e) vale-refeição;
 - f) vale-transporte; e
 - g) outras que porventura venham a ser criadas e exigidas pelo Governo;
- 1.2 - manter os seus empregados sujeitos às normas disciplinares da CONTRATANTE, porém, sem qualquer vínculo empregatício com o órgão;
- 1.3 - manter, ainda, os seus empregados identificados, quando em trabalho, devendo substituir imediatamente qualquer um deles que seja considerado inconveniente à boa ordem e às normas disciplinares da CONTRATANTE;
- 1.4 - responder pelos danos causados diretamente à Administração da CONTRATANTE ou a terceiros, decorrentes de sua culpa ou dolo, quando da execução dos serviços, não excluindo ou reduzindo essa responsabilidade a fiscalização ou o acompanhamento pela CONTRATANTE;
- 1.5 - responder, também, por quaisquer danos causados diretamente aos bens de propriedade da

CONTRATANTE, quando esses tenham sido ocasionados por seus empregados durante a execução dos serviços;

1.6 - arcar com despesa decorrente de qualquer infração, seja qual for, desde que praticada por seus empregados na execução dos serviços ou no recinto da CONTRATANTE;

1.7 - assumir inteira e total responsabilidade pela execução do projeto, pela resistência, estanqueidade e estabilidade de todas as estruturas da obra a executar;

1.8 - verificar e comparar todos os desenhos fornecidos para execução dos serviços:

a) no caso de falhas, erros, discrepâncias ou omissões, bem, ainda, transgressões às Normas Técnicas, regulamentos ou posturas, caberá à CONTRATADA formular imediata comunicação escrita à CONTRATANTE, de forma a evitar empecilhos ao perfeito desenvolvimento dos serviços.

1.9 - reparar, corrigir, remover, reconstruir ou substituir, às suas expensas, no total ou em parte, os serviços efetuados em que se verificarem vícios, defeitos ou incorreções resultantes da execução ou dos materiais utilizados, no prazo máximo de 5 (cinco) dias ou no prazo para tanto estabelecido pela fiscalização;

1.10 - providenciar, por conta própria, toda a sinalização necessária à execução dos serviços, no sentido de evitar qualquer tipo de acidente;

1.11 - fornecer instalações adequadas para a fiscalização dos serviços;

1.12 - instalar uma placa de identificação da obra com os dados necessários e na forma da legislação pertinente;

1.13 - remover o entulho e todos os materiais que sobram, promovendo a limpeza do local da obra, durante todo o período de execução e, especialmente, ao seu final;

1.14 - prestar a garantia em relação aos serviços, exigida pelo presente Contrato, conforme o disposto no § 1º do art. 56 da Lei nº 8.666/93;

1.15 - permitir, aos técnicos da CONTRATANTE e àqueles por ele formalmente indicados, acesso às suas instalações e a todos os locais onde estiverem sendo estocados materiais relacionados com o objeto;

1.16 - comunicar à Administração da CONTRATANTE, por escrito, qualquer anormalidade de caráter urgente e prestar os esclarecimentos que julgar necessário;

1.17 - responsabilizar-se pela construção, operação, manutenção e segurança do canteiro de obras, vigilância, organização e manutenção do esquema de prevenção de incêndio, bem como outras construções provisórias necessárias, conforme previsto nas Especificações Técnicas constantes do Edital da Tomada de Preços nº 05/2022;

1.18 - responsabilizar-se pelas despesas decorrentes da rejeição de equipamentos, materiais e serviços pela CONTRATANTE e pelos atrasos acarretados por esta rejeição;

1.19 - responsabilizar-se por todo transporte necessário à prestação dos serviços contratados, bem como por ensaios, testes ou provas necessários, inclusive os mal executados;

1.20 - providenciar, às suas expensas, atestado de similaridade de desempenho dos materiais apresentados, junto a instituições ou fundações capacitadas para este fim, quando do uso de similar ao descrito nas Especificações Técnicas constantes do Edital da Tomada de Preços nº 05/2022, sempre que a fiscalização da CONTRATANTE julgar necessário;

1.21 - exigir de seus subcontratados, se for o caso, cópia da ART dos serviços a serem realizados, apresentando-a à Unidade de fiscalização da CONTRATANTE, quando solicitado;

1.22 - responsabilizar-se pela perfeita execução e completo acabamento dos serviços contratados, obrigando-se a prestar assistência técnica e administrativa necessária para assegurar andamento conveniente dos trabalhos;

1.23 - submeter à aprovação da Comissão fiscalizadora da CONTRATANTE, o(s) nome(s) e o(s) dado(s) demonstrativo(s) da respectiva capacidade técnica do responsável técnico que, porventura, venha a substituir o originalmente indicado;

1.24 - garantir, pelo prazo mínimo de 5 (cinco) anos, todos os serviços executados, contados a partir da data da emissão do Termo de Recebimento Definitivo, conforme artigo 618 do Código Civil Brasileiro;

1.25 - durante o período de garantia de que tratam os itens 1.24 e desta Cláusula, a CONTRATADA deverá, sob pena de ser incluída no cadastro de empresas suspensas de participar em licitação realizada pelo CONTRATANTE, atender aos chamados da CONTRATANTE no prazo máximo de 15 (quinze) dias, contado da comunicação oficial; e

1.26 - manter, durante toda a execução dos serviços, em compatibilidade com as obrigações assumidas, todas as condições de habilitação e qualificação exigidas na Tomada de Preços nº 05/2022.

2. Caberá, ainda, à CONTRATADA, como parte de suas obrigações:

2.1 - efetuar o registro deste Contrato no Conselho Regional de Engenharia, Arquitetura e Agronomia - CREA;

2.2 - indenizar ou restaurar os danos causados às vias ou logradouros públicos;

2.3 - remanejar quaisquer redes ou empecilhos, porventura existentes no local da obra; e

2.4 - cumprir cada uma das normas regulamentadoras sobre Medicina e Segurança do Trabalho.

CLÁUSULA DÉCIMA - DAS OBRIGAÇÕES SOCIAIS, COMERCIAIS E FISCAIS

1. À CONTRATADA caberá, ainda:

1.1 - assumir a responsabilidade por todos os encargos previdenciários e obrigações sociais previstos na legislação social e trabalhista em vigor, obrigando-se a saldá-los na época própria, vez que os seus empregados não manterão nenhum vínculo empregatício com a CONTRATANTE;

1.2 - assumir, também, a responsabilidade por todas as providências e obrigações estabelecidas na legislação específica de acidentes do trabalho, quando, em ocorrência da espécie, forem vítimas os seus empregados no decorrer do fornecimento e do desempenho dos serviços ou em conexão com eles, ainda que acontecido em dependência da CONTRATANTE;

1.3 - assumir todos os encargos de possível demanda trabalhista, civil ou penal, relacionados à execução

dos serviços, originariamente ou vinculada por prevenção, conexão ou continência; e

1.4 - assumir, ainda, a responsabilidade pelos encargos fiscais e comerciais resultantes da execução deste Contrato.

2. A inadimplência da CONTRATADA, com referência aos encargos estabelecidos na Condição anterior, não transfere a responsabilidade por seu pagamento à Administração da CONTRATANTE, nem poderá onerar o objeto deste Contrato, razão pela qual CONTRATADA renuncia expressamente a qualquer vínculo de solidariedade, ativa ou passiva, com a CONTRATANTE.

CLÁUSULA DÉCIMA PRIMEIRA - DAS OBRIGAÇÕES GERAIS

1. Deverá a CONTRATADA observar, também, o seguinte:

1.1 - é expressamente proibida a contratação de servidor pertencente ao Quadro de Pessoal do CONTRATANTE durante a vigência deste contrato;

1.2 - é expressamente proibida, também, a veiculação de publicidade acerca deste Contrato, salvo se houver prévia autorização da Administração da CONTRATANTE; e

1.3 - é vedada a subcontratação total dos serviços objeto deste Contrato;

1.3.1 - a subcontratação parcial dos serviços só será admitida se previamente autorizada pela Administração da CONTRATANTE.

CLÁUSULA DÉCIMA SEGUNDA - DA RESPONSABILIDADE TÉCNICA PELA EXECUÇÃO DOS SERVIÇOS

1. Caberá à CONTRATADA providenciar, junto ao CREA, a devida Anotação de Responsabilidade Técnica-ART relativa aos serviços objeto da presente licitação, de acordo com a legislação vigente.

2. O responsável técnico pelos serviços a serem desenvolvidos deverá ter vínculo formal com a CONTRATADA e deverá ser o indicado na fase de habilitação do certame licitatório da Tomada de Preços nº 05/2022.

CLÁUSULA DÉCIMA TERCEIRA - DO ACOMPANHAMENTO E DA FISCALIZAÇÃO

1. Durante o período de vigência deste Contrato, a execução dos serviços serão acompanhados e fiscalizados por Comissão da CONTRATANTE, para tanto instituída, permitida a contratação de terceiros para assisti-la e subsidiá-la de informações pertinentes a essa atribuição, devendo:

1.1 - promover as avaliações das etapas executadas, observando o disposto no Cronograma Físico-Financeiro; e

1.2 - atestar os documentos referentes à conclusão de cada etapa, nos termos deste Contrato, para efeito de pagamento.

2. Além do acompanhamento e da fiscalização dos serviços, o Titular da CONTRATANTE ou outro servidor devidamente autorizado poderá, ainda, sustar qualquer trabalho que esteja sendo executado em desacordo com o especificado, sempre que essa medida se tornar necessária.

3. A CONTRATADA deverá indicar preposto, a ser submetido à aprovação da Administração da CONTRATANTE, durante o período de vigência deste Contrato, para representá-la sempre que for necessário.

4. A CONTRATADA deverá manter no local da obra, durante a sua execução, 01 (um) engenheiro inscrito no CREA e aceito pela Administração da CONTRATANTE, que na ausência do responsável técnico, se não for o próprio, para representá-la sempre que for necessário.

5. O representante da CONTRATANTE anotará em registro próprio todas as ocorrências relacionadas com a execução dos serviços mencionados, determinando o que for necessário à regularização das faltas ou defeitos observados.

6. As decisões e providências que ultrapassarem a competência do representante da CONTRATANTE deverão ser solicitadas a seus superiores em tempo hábil para a adoção das medidas convenientes.

CLÁUSULA DÉCIMA QUARTA - DO RECEBIMENTO DA OBRA

1. Após concluído, o objeto deste contrato será recebido provisoriamente pela Administração do CONTRATANTE, mediante termo circunstanciado, assinado pelas partes, no prazo de até 10 (dez) dias úteis contados do recebimento da comunicação escrita encaminhada pela CONTRATADA à CONTRATANTE.

2. O recebimento definitivo do objeto deste contrato será efetuado por Comissão designada pela autoridade competente, mediante termo circunstanciado, assinado pelas partes, após o decurso do prazo máximo de 30 (trinta) dias úteis, necessário à observação, ou à vistoria que comprove a adequação do objeto aos termos contratuais, observado o disposto no art. 69 da Lei nº 8.666/93.

3. Os serviços somente serão considerado concluídos e em condições de ser recebidos, após cumpridas todas as obrigações assumidas pela CONTRATADA e atestada sua conclusão pela CONTRATANTE.

CLÁUSULA DÉCIMA QUINTA - DA ATESTAÇÃO DOS SERVIÇOS

1. A atestação das notas fiscais/faturas referente às etapas dos serviços executados objeto deste Contrato caberá ao CONTRATANTE ou a servidor designado para esse fim.

CLÁUSULA DÉCIMA SEXTA - DA DESPESA

1. A despesa com a execução dos serviços objeto deste Contrato, mediante a emissão de notas de empenho, está a cargo da dotação orçamentária: Exercício 2022 Projeto 0701.154520058.1.025 Pavimentação e Recuperação de Ruas e Avenidas, Classificação econômica 4.4.90.51.00 Obras e instalações.

1.1 - A despesa para os anos subsequentes, quando for o caso, será alocada à dotação orçamentária prevista para atendimento dessa finalidade, a ser consignada a CONTRATANTE, na Lei Orçamentária do Município.

CLÁUSULA DÉCIMA SÉTIMA - DO PAGAMENTO

1. Obedecido o Cronograma Físico-Financeiro apresentado, a CONTRATADA solicitará à CONTRATANTE a medição dos trabalhos executados. Uma vez medidos os serviços pela fiscalização, a CONTRATADA apresentará nota fiscal/fatura de serviços para liquidação e pagamento da despesa pelo CONTRATANTE, mediante ordem bancária creditada em conta corrente ou cheque nominal ao credor no prazo de 10 (dez) dias contados da apresentação dos documentos na CONTRATANTE.

1.1 - Somente serão pagos os quantitativos efetivamente medidos pela fiscalização;

1.2 - as medições serão efetuadas pela fiscalização, obedecendo-se o seguinte:

1.2.1 - quinzenalmente, em cumprimento ao Cronograma Físico-Financeiro, quando serão feitas as

medições pela Comissão fiscalizadora da CONTRATANTE, considerando-se os serviços efetivamente executados e por ela aprovados, tomando por base as especificações e os desenhos do projeto;

1.2.2 - serão emitidos os Boletins de Medição dos Serviços, em duas vias, que deverão ser assinadas com o De acordo do Responsável Técnico, o qual ficará com uma das vias;

1.2.3 - as medições deverão ser solicitadas pela CONTRATADA até o 3º (terceiro) dia útil do mês subsequente e a fiscalização terá 02 (dois) dias úteis para executar a medição.

1.3 - A critério da fiscalização e no exclusivo interesse da CONTRATANTE, as medições poderão ser feitas considerando-se os materiais e equipamentos fornecidos e depositados no canteiro da obra. Neste caso, o valor a ser levado em conta para efeito de pagamento será o custo dos materiais e equipamentos constante das composições de custos unitários apresentadas pela CONTRATADA:

1.3.1- entende-se por custo a cotação de preço apresentada pela CONTRATADA na Tomada de Preços nº 05/2022, menos o BDI contratual; e

1.3.2- o BDI relativo aos materiais e equipamentos, bem, ainda, a parcela dos serviços relativos à mão-de-obra e respectivo BDI, serão pagos após a efetiva e completa aplicação dos materiais e instalação dos equipamentos.

1.4 - as notas fiscais/faturas deverão ser emitidas e entregues pela CONTRATADA à CONTRATANTE, para fins de liquidação e pagamento, até o dia 22 de cada mês, de forma a garantir o recolhimento das importâncias retidas relativas à contribuição previdenciária no prazo estabelecido na alínea "b", inciso I, artigo 30, da Lei nº 8.212/91.

1.4.1 - No caso de as notas fiscais/faturas serem emitidas e entregues à CONTRATANTE em data posterior à indicada no item anterior será imputado à CONTRATADA o pagamento dos eventuais encargos moratórios decorrentes.

1.5 - O pagamento mensal dos serviços somente poderá ser efetuado após a apresentação da nota fiscal/fatura atestada por servidor designado, conforme disposto no art. 67 da Lei nº 8.666/93, e verificação da regularidade da CONTRATADA junto à Seguridade Social - CND e ao Fundo de Garantia por Tempo de Serviço - CRF.

2. O pagamento da primeira fatura/nota fiscal somente poderá ocorrer, se acompanhada dos comprovantes dos seguintes documentos:

2.1 - Registro da obra no CREA;

2.2 - Matrícula da obra no INSS; e

2.3 - Relação dos Empregados - RE.

3. A CONTRATANTE reserva-se o direito de recusar o pagamento se, no ato da atestação, os serviços executados, os equipamentos ou os materiais fornecidos não estiverem em perfeitas condições de funcionamento ou de acordo com as especificações apresentadas e aceitas.

4. A CONTRATANTE poderá deduzir da importância a pagar os valores correspondentes a multas ou indenizações devidas pela CONTRATADA nos termos deste Contrato.

5. Nenhum pagamento será efetuado à CONTRATADA enquanto pendente de liquidação qualquer obrigação financeira e previdenciária, sem que isso gere direito a alteração de preços, compensação

financeira ou aplicação de penalidade à CONTRATANTE.

6. Nos casos de eventuais atrasos de pagamento, desde que a CONTRATADA não tenha concorrido de alguma forma para tanto, fica convencionado que o índice de compensação financeira devida pela CONTRATANTE, entre a data acima referida e a correspondente ao efetivo adimplemento da parcela, será calculada mediante a aplicação da seguinte fórmula:

$$EM = I \times N \times VP$$

Onde:

EM = Encargos moratórios;

N = Número de dias entre a data prevista para o pagamento e a do efetivo pagamento;

VP = Valor da parcela a ser paga.

I = taxa de compensação financeira = 0,00016438, assim apurado:

$$I = \frac{(TX/100)}{365} \quad I = \frac{(6/100)}{365} \quad I = 0,00016438$$

TX = Percentual da taxa anual = 6%.

6.1 - A compensação financeira prevista nesta Cláusula será incluída na fatura/nota fiscal seguinte ao da ocorrência.

CLÁUSULA DÉCIMA OITAVA - DA ALTERAÇÃO DO CONTRATO

1. O presente Contrato poderá ser alterado, nos casos previstos no artigo 65 da Lei nº 8.666/93, desde que haja interesse da Administração da CONTRATANTE, com a apresentação das devidas justificativas, adequadas a este Contrato.

2. A CONTRATANTE poderá alterar unilateralmente este contrato nos seguintes casos:

2.1 - quando houver modificação do projeto ou das especificações, para melhor adequação técnica aos seus objetivos; e

2.2 - quando necessária a modificação do valor contratual em decorrência de acréscimo ou diminuição quantitativa de seu objeto, nos limites previstos no artigo 65 da Lei de Licitações.

DÉCIMA NONA - DO ADITAMENTO E DO APOSTILAMENTO

1. No interesse da Administração da CONTRATANTE, o valor inicial atualizado deste Contrato poderá ser aumentado ou suprimido até o limite de 25% (vinte e cinco por cento), conforme disposto no artigo 65, parágrafos 1º e 2º, da Lei nº 8.666/93.

1.1 - A CONTRATADA fica obrigada a aceitar nas mesmas condições licitadas os acréscimos ou supressões que se fizerem necessários, até o limite ora previsto, calculado sobre o valor contratado;

1.2 - O prazo de execução e vigência do presente Contrato poderá ser prorrogado, desde que devidamente justificado;

1.3 - Pela ocorrência de fatos imprevisíveis, a meta e o prazo contratual poderão ser modificados, mediante aditamento.

CLÁUSULA VIGÉSIMA - DAS PENALIDADES

1. O atraso injustificado na execução dos serviços ou o descumprimento das obrigações estabelecidas neste Contrato sujeitará a CONTRATADA à multa de 0,3% (zero vírgula três por cento) por dia e por ocorrência sobre o valor total deste Contrato, até o máximo de 10% (dez por cento), recolhida no prazo de 15 (quinze) dias, uma vez comunicada oficialmente.

2. Pela inexecução total ou parcial do objeto deste Contrato, a CONTRATANTE poderá, garantida a prévia defesa, aplicar à CONTRATADA as seguintes sanções:

2.1 - advertência;

2.2 - multa de 10% (dez por cento) sobre o valor total contratado, no caso de inexecução deste Contrato, recolhida no prazo de 15 (quinze) dias, contados da comunicação oficial;

2.3 - suspensão temporária de participar em licitação e impedimento de contratar com a Administração da CONTRATANTE, pelo prazo de até 2 (dois) anos;

2.4 - declaração de inidoneidade para licitar ou contratar com a Administração Pública enquanto perdurarem os motivos determinantes da punição ou até que seja promovida a reabilitação perante a própria autoridade que aplicou a penalidade, que será concedida sempre que a CONTRATADA ressarcir a Administração pelos prejuízos resultantes e após decorrido o prazo da sanção aplicada com base no subitem anterior.

3. Pelos motivos que se seguem, principalmente, a CONTRATADA estará sujeita às penalidades tratadas no item anterior:

3.1 - pela não apresentação da apólice de seguro contra riscos de engenharia;

3.2 - pelo atraso na execução da obra, em relação ao prazo proposto e aceito;

3.3 - pelo não cumprimento dos prazos estabelecidos no Cronograma Físico-Financeiro;

3.4 - pela recusa em substituir qualquer material defeituoso empregado na execução da obra, que vier a ser rejeitado, caracterizada se a substituição não ocorrer no prazo máximo de 5 (cinco) dias, ou no prazo para tanto estabelecido pela fiscalização, contado da data da rejeição; e

3.5 - pela recusa em refazer qualquer serviço que vier a ser rejeitado caracterizada se a medida não se efetivar no prazo máximo de 5 (cinco) dias, ou no prazo para tanto estabelecido pela fiscalização, contado da data de rejeição.

3.6 - pelo descumprimento de alguma das Cláusulas e dos prazos estipulados neste Contrato e em sua proposta.

4. Além das penalidades citadas, a CONTRATADA ficará sujeita, ainda, ao cancelamento de sua inscrição no Cadastro de Fornecedores da CONTRATANTE e, no que couber, às demais penalidades referidas no Capítulo IV da Lei n.º 8.666/93.

5. Comprovado o impedimento ou reconhecida a força maior, devidamente justificados e aceitos pela Administração da CONTRATANTE, em relação a um dos eventos arrolados no item 3 desta Cláusula, a CONTRATADA ficará isenta das penalidades mencionadas.

6. As sanções de advertência, suspensão temporária de participar em licitação e impedimento de contratar com a Administração da CONTRATANTE, e declaração de inidoneidade para licitar ou contratar com a Administração Pública poderão ser aplicadas à CONTRATADA juntamente com as de multa, descontando-a dos pagamentos a serem efetuados.

CLÁUSULA VIGÉSIMA PRIMEIRA - DA RESCISÃO

1. A inexecução total ou parcial deste Contrato enseja a sua rescisão, conforme disposto nos artigos 77 a 80 da Lei nº 8.666/93.

1.1 - Os casos de rescisão contratual deverão ser formalmente motivados nos autos do processo, assegurado o contraditório e a ampla defesa.

2. A rescisão deste Contrato poderá ser:

2.1 - determinada por ato unilateral e escrito da Administração da CONTRATANTE, nos casos enumerados nos incisos I a XII e XVII do artigo 78 da Lei mencionada, notificando-se a CONTRATADA com a antecedência mínima de 30 (trinta) dias;

2.2 - amigável, por acordo entre as partes, reduzida a termo no processo da licitação, desde que haja conveniência para a Administração da CONTRATANTE; e

2.3 - judicial, nos termos da legislação vigente sobre a matéria.

3. A rescisão administrativa ou amigável deverá ser precedida de autorização escrita e fundamentada da autoridade competente.

CLÁUSULA VIGÉSIMA SEGUNDA - DAS CONSIDERAÇÕES ESPECÍFICAS

1. As dúvidas e/ou omissões, porventura existentes nas Especificações constantes do Edital da Tomada de Preços nº 05/2022, serão resolvidas pela CONTRATANTE.

2. Todos os trabalhos deverão ser executados por mão-de-obra qualificada, devendo a CONTRATADA estar ciente das normas técnicas da ABNT, correspondentes a cada serviços constantes das Especificações.

3. A CONTRATADA ficará obrigada a executar fielmente os serviços programados nas especificações, não se admitindo modificações sem a prévia consulta e concordância da CONTRATANTE.

CLÁUSULA VIGÉSIMA TERCEIRA - DA VINCULAÇÃO AO EDITAL E PROPOSTA DA CONTRATADA

1. Este Contrato fica vinculado aos termos da Tomada de Preços nº 05/2022, cuja realização decorre da autorização da CONTRATANTE, constante do processo licitatório Tomada de Preços nº 05/2022, e aos termos das propostas da CONTRATADA.

CLÁUSULA VIGÉSIMA QUARTA - DO FORO

1. As questões decorrentes da execução deste Instrumento, que não possam ser dirimidas administrativamente, serão processadas na Comarca do Município de São Tomé/RN, com exclusão de qualquer outro, por mais privilegiado que seja, salvo nos casos previstos no art. 102, Inciso I, alínea "d" da Constituição Federal.

2. E, para firmeza e validade do que foi pactuado, lavrou-se o presente Contrato em 3 (três) vias de igual teor e forma, para que surtam um só efeito, as quais, depois de lidas, são assinadas pelos representantes das partes, CONTRATANTE e CONTRATADA, e pelas testemunhas abaixo.



ESTADO DO RIO GRANDE DO NORTE
COMISSÃO PERMANENTE DE LICITAÇÕES
Praça Miguel de Moura, n.º 110, Centro, Ruy Barbosa/RN
CNPJ/MF N.º 08.078.958/0001-07

RUY BARBOSA - RN, em ____ de _____ de ____

CONTRATANTE

CONTRATADA(O)

TESTEMUNHAS:

1. _____

2. _____

ORÇAMENTO BÁSICO E QUANTITATIVOS

OBRA: PAVIMENTAÇÃO ASFÁLTICA

LOCAL: RUA MANOEL NASCIMENTO E PROJETADA - CENTRO - RUY BARBOSA / RN

PROPRIETÁRIO: PREFEITURA MUNICIPAL DE RUY BARBOSA / RN

BDI-27,82%

SINAPI-DEZEMBRO-2021-SINAP--DESONERADO	ITEM	DISCRIMINAÇÃO	UNID.	QUANT.	PREÇO UNIT.	PREÇO TOTAL
	1	PAVIMENTAÇÃO-192 TONELADA DE ASFALTO-DENSIDADE-2,34T/M-AREA A SER ASFALTADA 2.134,63M²-ESP.3CM				
96402	1.1	EXECUÇÃO DE PINTURA DE LIGAÇÃO COM EMULSÃO ASFÁLTICA RR-2C. AF_11/2019	m2	2.134,63	3,15	6.724,08
100969	1.2	TRANSPORTE COM CAMINHÃO TANQUE DE TRANSPORTE DE MATERIAL ASFÁLTICO DE20000 L, EM VIA URBANA EM LEITO NATURAL (UNIDADE: TXKM). AF_07/2020-JAZIDA 90KM	T X KM	17.280,00	2,53	43.718,40
95996	1.3	EXECUÇÃO DE PAVIMENTO COM APLICAÇÃO DE CONCRETO ASFÁLTICO, CAMADA DE BINDER - EXCLUSIVE CARGA E TRANSPORTE. AF 11/2019	M ³	64,03	1504,95	96.361,95
		SUB TOTAL				R\$ 146.804,43
	2	SINALIZAÇÃO				
102512	2.1	PINTURA DE EIXO VIÁRIO SOBRE ASFALTO COM TINTA RETRORREFLETIVA A BASE	M	350,00	4,83	1.690,50
		SUB TOTAL				R\$ 1.690,50
		TOTAL				R\$ 148.494,93



ESTADO DO RIO GRANDE DO NORTE
PREFEITURA MUNICIPAL DE RUY BARBOSA
CRONOGRAMA FÍSICO - FINANCEIRO

OBRA: PAVIMENTAÇÃO ASFÁLTICA

LOCAL: RUA MANOEL NASCIMENTO E PROJETADA - CENTRO - RUY BARBOSA / RN

PROPRIETÁRIO: PREFEITURA MUNICIPAL DE RUY BARBOSA / RN

Item	Discriminação	D I A S			
		Custo do Ítem(R\$)	30 DIAS	60 DIAS	90 DIAS
2	PAVIMENTAÇÃO	146.804,43	48.934,81	48.934,81	48.934,81
3	SINALIZAÇÃO	1.690,50			1.690,50
	Custo Total	148.494,93			
		Parcela (Mês)	48.934,81	48.934,81	50.625,31
		%	30,78%	37,87%	31,35%
		Parcela acumulada	48.934,81	97.869,62	148.494,93

PRAZO DE EXECUÇÃO: 90 (NOVENTA) DIAS

PAVIMENTAÇÃO ASFALTICA

TIPO DE OBRA DO EMPREENDIMENTO

Construção de Praças Urbanas, Rodovias, Ferrovias e recapeamento e pavimentação de vias urbanas

DESONERAÇÃO

Sim

Conforme legislação tributária municipal, definir estimativa de percentual da base de cálculo para o ISS:

100,00%

Sobre a base de cálculo, definir a respectiva alíquota do ISS (entre 2% e 5%):

5,00%

Itens	Siglas	% Adotado	Situação	1º Quartil	Médio	3º Quartil
Administração Central	AC	3,00%	-	3,80%	4,01%	4,67%
Seguro e Garantia	SG	0,40%	-	0,32%	0,40%	0,74%
Risco	R	0,56%	-	0,50%	0,56%	0,97%
Despesas Financeiras	DF	0,59%	-	1,02%	1,11%	1,21%
Lucro	L	6,16%	-	6,64%	7,30%	8,69%
Tributos (impostos COFINS 3%, e PIS 0,65%)	CP	3,65%	-	3,65%	3,65%	3,65%
Tributos (ISS, variável de acordo com o município)	ISS	5,00%	-	0,00%	2,50%	5,00%
Tributos (Contribuição Previdenciária sobre a Receita Bruta - 0% ou 4,5% - Desoneração)	CPRB	4,50%	OK	0,00%	4,50%	4,50%
BDI SEM desoneração (Fórmula Acórdão TCU)	BDI PAD	21,53%	OK	19,60%	20,97%	24,23%
BDI COM desoneração	BDI DES	27,82%	OK			

Os valores de BDI foram calculados com o emprego da fórmula:

$$BDI.DES = \frac{(1+AC + S + R + G) * (1 + DF) * (1+L)}{(1-CP-ISS-CRPB)} - 1$$

Declaro para os devidos fins que, conforme legislação tributária municipal, a base de cálculo para Construção de Praças Urbanas, Rodovias, Ferrovias e recapeamento e pavimentação de vias urbanas, é de 100%, com a respectiva alíquota de 5%.

Declaro para os devidos fins que o regime de Contribuição Previdenciária sobre a Receita Bruta adotado para elaboração do orçamento foi COM Desoneração, e que esta é a alternativa mais adequada para a Administração Pública.

Observações:

Local

Data

Responsável Técnico
Nome: JUAN DIEGO DE A
PAULO
Título: ENGENHEIRO CIVIL
CREA/CAU: 2102437922
ART/RRT: RN 20190290746

Responsável Tomador
Nome:
Cargo:



ESTADO DO RIO GRANDE DO NORTE
PREFEITURA MUNICIPAL DE RUY BARBOSA

ESPECIFICAÇÃO TÉCNICA

PROPRIETÁRIO: PREFEITURA MUNICIPAL DE RUY BARBOSA / RN.

ASSUNTO: PAVIMENTAÇÃO ASFÁLTICA COM USO DE CBUQ.

OBJETIVO:

Descrever os procedimentos para execução de uma PAVIMENTAÇÃO ASFÁLTICA utilizando concreto betuminoso usinado a quente (CBUQ) sobre pavimentação com pedras irregulares existentes (paralelepípedo convencional).

CARACTERÍSTICA:

a) **Obra:** Pavimentação Asfáltica.

b) Local: Rua Manoel Nascimento e Projetada, Centro, Ruy Barbosa/RN.

c) Prazo de Execução: 90 (noventa) dias.

d) Especificações: ABNT.

MEMORIAL DESCRITIVO DOS SERVIÇOS:

Pavimentação asfáltica com aplicação de Concreto Betuminoso Usinado a Quente sobre pavimentação com pedras irregulares existentes (paralelepípedo convencional).

MATERIAL:

1 – Pintura de ligação -

Em todas as ruas listadas na planilha orçamentária onde forem executados os serviços de capeamento asfáltico será necessário realizar o serviço da pintura de ligação com emulsão.

O serviço da “Pintura de Ligação com Emulsão” consiste na aplicação de uma camada de ligante asfáltico e a formação de película contínua sobre a superfície de base/ solo cimento ou pavimento.

O objetivo do serviço de aplicação da pintura de ligação é promover a aderência do novo revestimento à camada subjacente.

TRATAMENTO SUPERFICIAL SIMPLES (TSS)

Pintura RR-2C com 3% SBS



2 – Revestimento asfáltico –

O revestimento asfáltico (capa) constituirá de uma camada de Concreto Betuminoso Usinado a Quente (**C.B.U.Q.**), com espessura de 5,00cm (sem compactação).

A mistura da massa asfáltica (CBUQ) deverá ser constituída de uma mistura uniforme de agregados e cimento asfáltico do tipo CAP-50/70, no teor de 5,6% de CAP-50/70.

A mistura dos agregados para o concreto asfáltico (CBUQ) deverá atender as seguintes condições:

POL	MM	% PASSANDO EM PESO
½	12,7	100
3/8	9,52	80-100
N °4	4,76	55-75
N °8	2,38	35-50

SERVIÇO:

O Concreto Betuminoso Usinado a Quente (CBUQ), será produzido na usina de asfalto à quente_atendendo os requisitos especificados. Ao sair do misturador, a massa deve ser descarregada diretamente nos caminhões basculantes e descarregada diretamente no local de aplicação. Os caminhões utilizados no transporte deverão possuir lona para proteger e manter a temperatura da mistura asfáltica a ser aplicada na obra. A descarga da mistura será efetuada na caçamba de uma vibro acabadora de asfalto, a qual irá proceder o espalhamento na pista que deverá ter como objetivo a pré conformação da seção de projeto e deverá permitir que a espessura mínima sem a compactação seja de 5,00cm.

Em conjunto com a vibro acabadora, deverá atuar o rolo pneumático auto proporcionável de pressão variável, cujos pneumáticos deverão ter suas pressões internas aumentadas gradativamente, com o suceder das passadas. Como unidade de acabamento, será utilizado um rolo metálico, tipo Tandem.



SINALIZAÇÃO VERTICAL

O projeto de sinalização vertical foi elaborado de acordo com as normas do DNER. **FORN. E IMPLANTAÇÃO PLACA SINALIZ. SEMI-REFLETIVA.**

Serão fornecidas e instaladas placas de sinalização vertical de advertência e regulamentação.

Deverão ser observadas as informações constantes nas Especificações Técnicas e no Código de Trânsito Brasileiro.

As placas serão instaladas nos locais definidos no projeto de sinalização viária, devendo ser observadas as referências constantes no projeto. Deverão ser colocadas do lado direito do sentido do tráfego que devem orientar.

FORNECIMENTO E IMPLANTAÇÃO DE SUPORTE ECOLÓGICO D = 6,5 cm PARA PLACA DE SINALIZAÇÃO

Nos locais onde forem necessário a instalação de placas de sinalização vertical, serão fornecidos e implantados suporte Ecológico D=6,5 cm, para fixação das mesmas.

MATERIAL

- **Chapas** – serão utilizadas chapas laminadas a frio, com dureza T-4/5 universal e bitola MSG-16.
- **Suportes** – será utilizada madeira do tipo maçaranduba, pintada com esmalte sintético. Sua seção será quadrada, 7,5x7,5 cm, com os cantos chanfrados. Sua parte enterrada será de 80 cm.
- **Películas** – serão refletidas do tipo Flat-top.

SERVIÇO

As placas serão colocadas em plano vertical que forme um ângulo de 3°, para fora, com o plano normal do eixo da estrada, de modo que a borda da placa mais próxima do pavimento fique a 0,50 m da borda externa do meio-fio e a borda inferior da placa fique a 1,20 m acima da borda do pavimento.

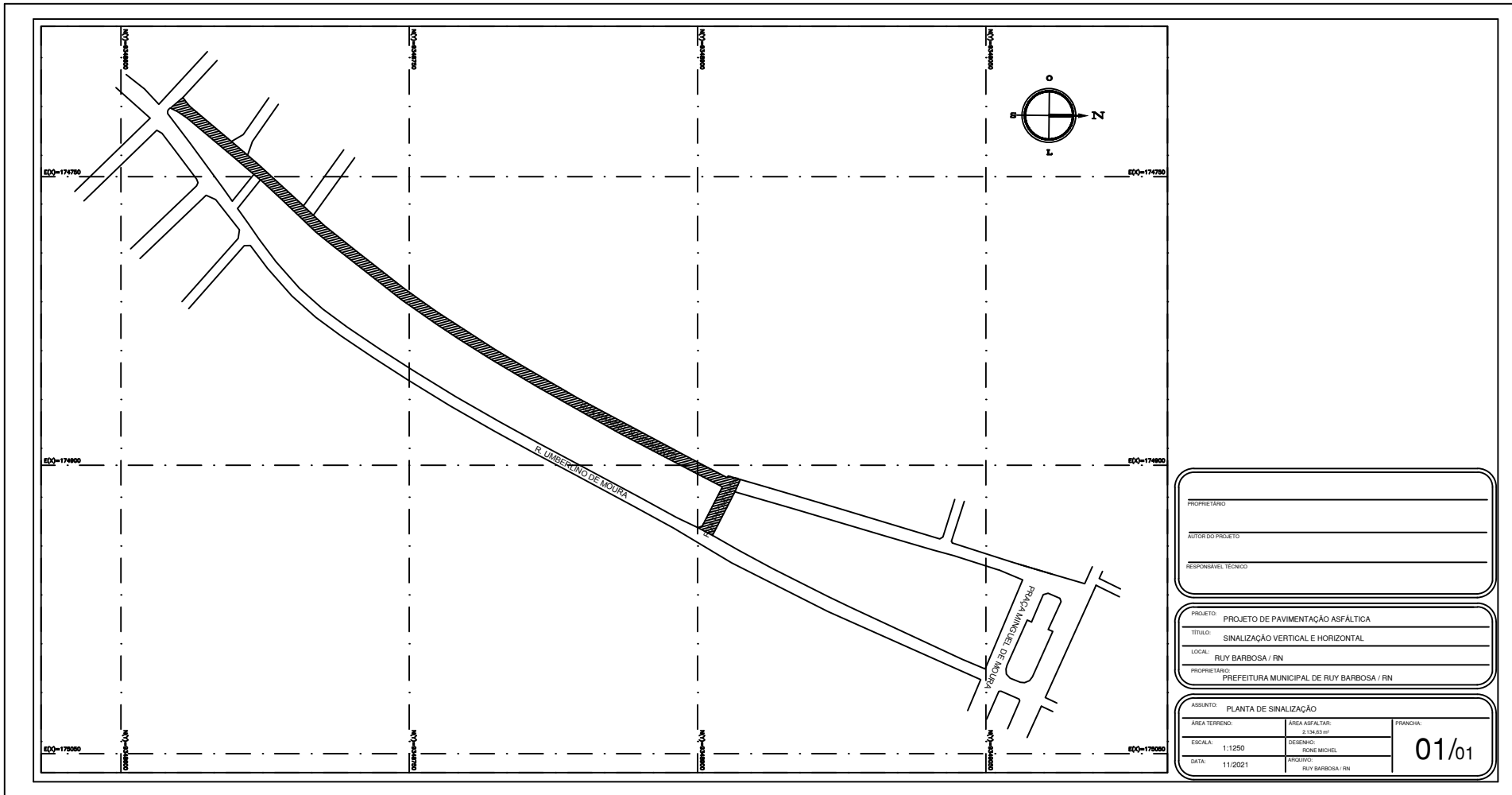
A pintura das placas será precedida de uma aplicação de “primer” em ambos os lados, protegendo-as da oxidação. A aplicação das películas será feita por máquina a vácuo e calor. O verso das placas será pintado com esmalte fosco.

Obs. Segue em anexo, planta com modelos e quantidades. A localização das placas é vista na planta de sinalização..

LIMPEZA DA OBRA:

Concluído os serviços, caberá a empreiteira efetuar a limpeza, removendo os entulhos e sobra de material. Este serviço não acarretará ônus para a contratante.

Juan Diego de A. Paulo
Eng. Civil CREA 210243792-2



PROPRIETÁRIO _____
 AUTOR DO PROJETO _____
 RESPONSÁVEL TÉCNICO _____

PROJETO: PROJETO DE PAVIMENTAÇÃO ASFÁLTICA
 TÍTULO: SINALIZAÇÃO VERTICAL E HORIZONTAL
 LOCAL: RUY BARBOSA / RN
 PROPRIETÁRIO: PREFEITURA MUNICIPAL DE RUY BARBOSA / RN

ASSUNTO: PLANTA DE SINALIZAÇÃO		
ÁREA TERRENO:	ÁREA ASFÁLTICA: 2.134,63 m ²	FRANQUIA:
ESCALA: 1:1250	DESENHO: RENE MICHEL	01/01
DATA: 11/2021	ARQUITO: RUY BARBOSA / RN	